

Date tehnice pentru produs: MM216562--

Modul LED 12-30V ACDC verde montaj pe contrapanou



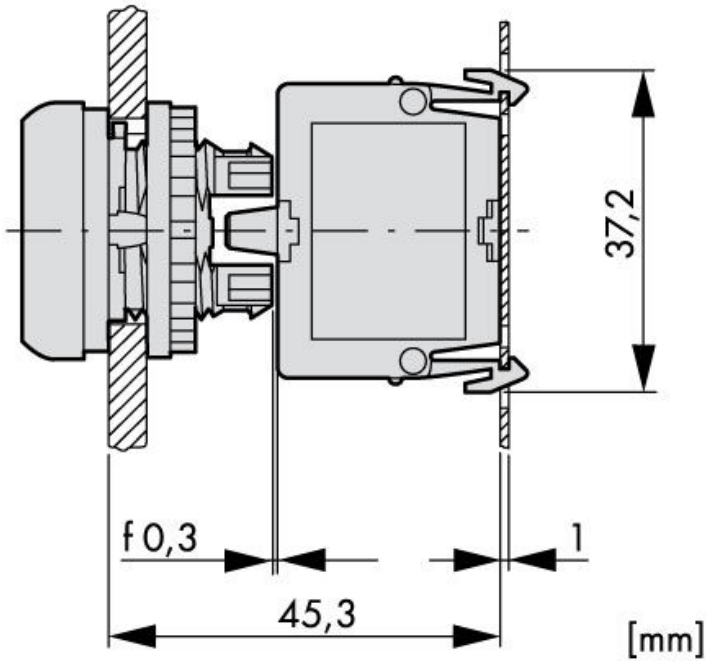
Fișe tehnice

| | |
|--|--|
| Serie | MM |
| Versiune | Screw terminal |
| Iluminat | Yes |
| Culoare | verde |
| Formă constructivă | LED |
| Grad de protecție | IP20 |
| Tinere la impuls de tensiune [Uimp] (V) | 6000 |
| Tensiune nominală de izolație (Ui) (V) | 500 |
| Categoria de supratensiune/Grad de poluare | III / 3 |
| Rezistența la șoc | 30G |
| Temperatura ambiantă pentru montaj deschis (°C) | -25°C...+70°C |
| Condiții climatice | Căldură umedă ciclică, conform cu IEC 60068-2-30 Căldură umedă constantă, conform cu IEC 60068-2-78 |
| Standard | IEC EN 60947 VDE 0660 |
| Cuplu de strângere (Nm) | 0,80 |
| Mounting position | any |
| Connection cross section, single wire (mm ²) | 0,75 - 2,5 |

Fișe tehnice - Continuare

| | |
|---|------------|
| Connection cross-section, multi-wire (mm ²) | 0,5 - 2,5 |
| Tip | M22-LEDC-G |

Maßbild



| | |
|---|-------------|
| Descriere | Cod comandă |
| Modul LED 12-30V ACDC verde montaj pe contrapanou | MM216562 |